

Komple Paslanmaz Standart Seri Diyaframlı Manometreler

Uygulama Alanları

- Korozif ve aşındırıcı etkisi olan gaz ve sıvı akışkan basıncı ölçüm uygulamaları (katı parçacık içermeyen akışkanlar)
- Gemi endüstrisi
- Temiz su taşıma sistemleri, Atık su sistemleri
- Kimya ve Petro-kimya endüstrisi
- Enerji üretim santralleri

Genel Özellikler

- EN 837-1 standardına göre imalat
- Komple paslanmaz materyal
- Yüksek sıcaklık dayanımı
- Ağır çalışma koşullarına mukavemet

Örnek Resim



Standart Teknik Özellikler

Gösterge çapı

63 mm, 100 mm, 160 mm

Dizayn

EN 837 - 1

Koruma sınıfı

IP 65

Hassasiyet sınıfı

Cl. 1.6 : 63 mm

Cl. 1.0 : 100 mm, 160 mm

Ölçüm aralıkları

Tip - 1 : -1 ... 0 bar ile 0 ... 60 bar arası

Tip - 2 : 0 ... 100 bar ile 0 ... 400 bar arası

Çalışma basınçları

Tam skala

Ortam sıcaklığı

A300 (kuru tip) : -20 ... +40 °C

A300G (gliserin dolgulu) : -20 ... +40 °C

Akışkan sıcaklıkları

A300 (kuru tip) : +150 °C maksimum

A300G (gliserin dolgulu) : +100 °C maksimum

Kasa

304 paslanmaz çelik

Ön kapak (Bezel)

304 paslanmaz çelik (Bayonet tip)

İbre

Siyah boyalı Alüminyum DIN ibre

Ekran

Beyaz zemin renkli Alüminyum

Cam

Güvenli cam

Standart Teknik Özellikler

Mekanizma

304 paslanmaz çelik

Diyafram üst gövde malzemesi

316 paslanmaz çelik (standart)

316L paslanmaz çelik (isteğe bağlı)

Membran malzemesi

316L paslanmaz çelik (standart)

İsteğe bağlı: Tantalum, Titanyum, Hastelloy C, Monel

Inconel 600

Diyafram alt gövde malzemesi

316 paslanmaz çelik (standart)

İsteğe bağlı: Tantalum, Titanyum, Hastelloy C, Monel

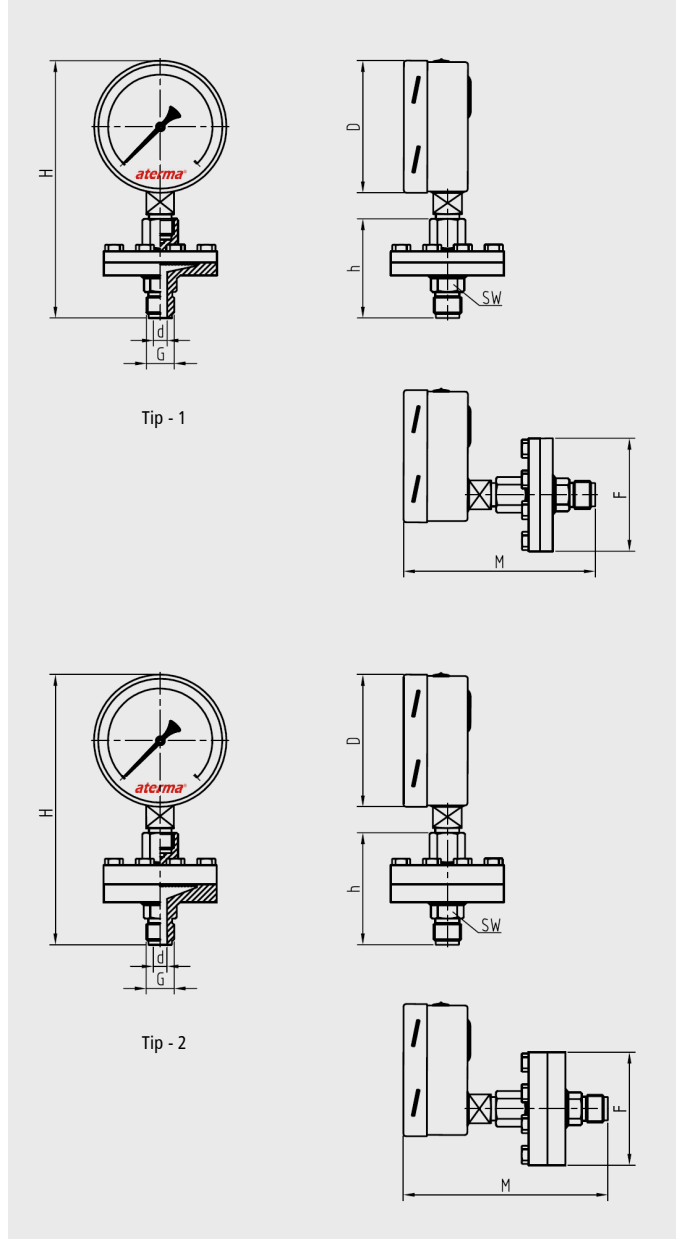
Proses bağlantısı

G 1/2 B - 316 paslanmaz çelik (standart)

İç delik (d) : 12 mm

İsteğe Bağlı Özellikler

- İsteğe bağlı proses bağlantıları (1/2 NPT vb.)
- İsteğe bağlı ölçüm skalaları (kg/cm², psi, MPa vb.)
- Yüksek sıcaklık dayanımı (soğutma kuleli versiyonlar)
- Teflon kaplama (asit vb. akışkanlar için)
- Kapiler tüplü versiyon
- Kalibrasyon sertifikası
- Müşteriye özel ekran dizaynı
- Farklı montaj şekilleri



Ölçüler (mm)	D : 63 mm ⁽¹⁾		D : 100 mm		D : 160 mm		Ağırlıklar ⁽²⁾ (kg)						
	H	M	H	M	H	M	h	d	F	G	SW	A300	A300G
Tip - 1	170,40	147,00	197,40	155,00	260,00	161,00	82,00	12,00	90,00	G 1/2 B	22	2,20	2,45
Tip - 2	182,40	158,00	208,40	166,00	271,00	172,00	93,00	12,00	90,00	G 1/2 B	22	3,65	3,90

(¹) : 63 mm Arkadan bağlantılı manometreler, Arka merkezden çıkışıdır.

(²) : Ağırlıklar 100 mm göstergeli manometreler için verilmiştir.