

Plastik Diyaframlı Paslanmaz Manometreler

Uygulama Alanları

- Kimyasal akışkan basınç ölçüm uygulamaları
- Kaplama endüstrisi
- Atık su arıtma sistemleri
- Gübre sanayi
- Paslanmaz materyale aşındırıcı etkisi olan, katı parçacık içermeyen akışkan basınç ölçüm uygulamaları

Genel Özellikler

- EN 837-1 standardına göre imalat
- Komple paslanmaz manometre
- PVC-U veya PVDF diyafram
- Ağır çalışma koşullarına mukavemet

Standart Teknik Özellikler

Gösterge çapı

63 mm, 100 mm, 160 mm

Dizayn

EN 837 - 1

Koruma sınıfı

IP 65

Hassasiyet sınıfı

Cl. 1.6 : 63 mm

Cl. 1.0 : 100 mm, 160 mm

Ölçüm aralıkları

PVC-U : 0 ... 2,5 bar ile 0 ... 10 bar arası

PVDF : 0 ... 2,5 bar ile 0 ... 10 bar arası

Çalışma basınçları

Lütfen basınç-sıcaklık dayanım tablosunu inceleyiniz.

Maksimum basınç

PN10 (20 °C su için)

Örnek Resim



Akışkan sıcaklıkları

Lütfen basınç-sıcaklık dayanım tablosunu inceleyiniz.

Kasa

304 paslanmaz çelik

Ön kapak (Bezel)

304 paslanmaz çelik (Bayonet tip)

İbre

Siyah boyalı Alüminyum DIN ibre

Ekran

Beyaz zemin renkli Alüminyum

Cam

Güvenli cam

Mekanizma

304 paslanmaz çelik

Standart Teknik Özellikler

Diyafram üst gövde malzemesi

Cam-elyaf takviyeli Polipropilen materyal (turuncu renkli)

Membran malzemesi

EPDM diyafram üzeri PTFE kaplama (akışkan ile temas eden yüzey tamamen PTFE kaplamalıdır)

Diyafram alt gövde malzemesi

PVC-U (gri renkli)
PVDF (beyaz renkli)

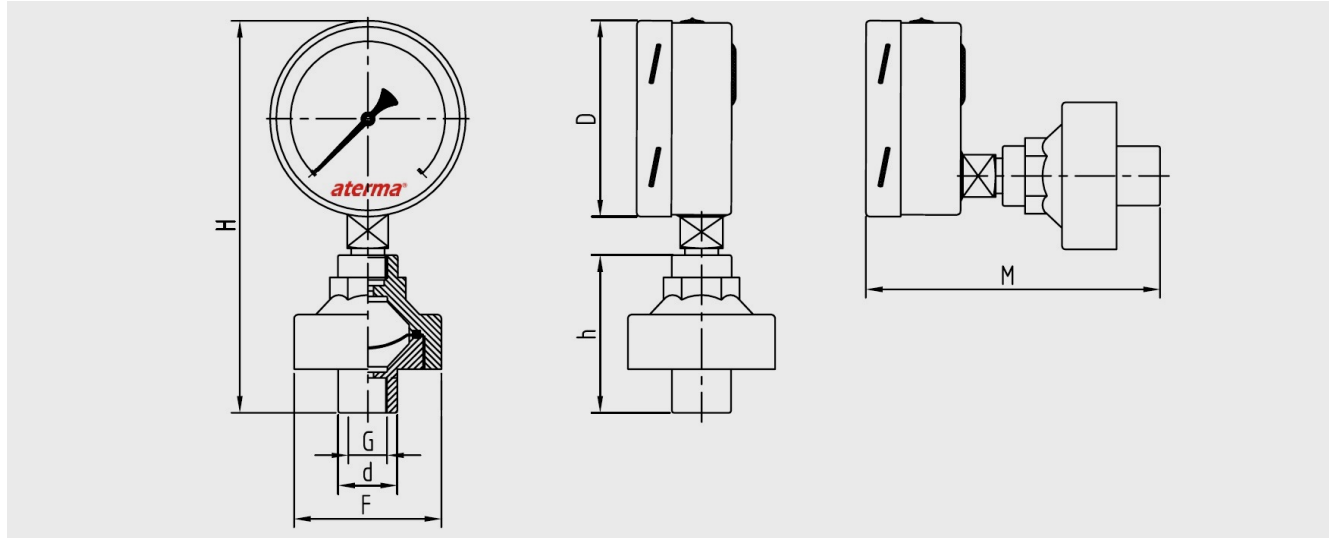
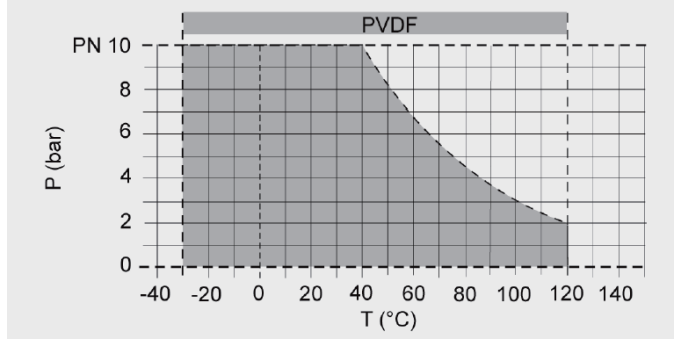
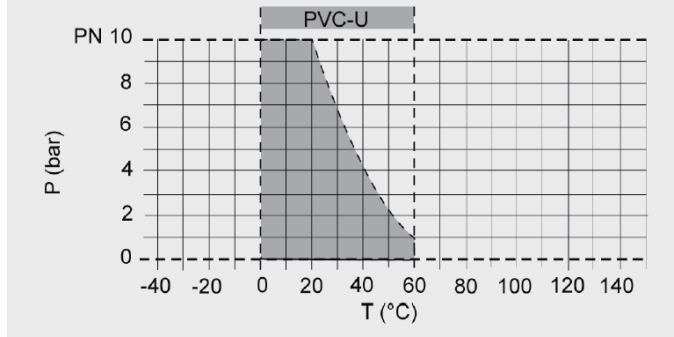
Proses bağlantısı

G 1/2 B (dişi dişli)

İsteğe Bağlı Özellikler

- İsteğe bağlı ölçüm skalaları (kg/cm², psi, MPa vb.)
- Kapiler tüplü versiyon
- Kalibrasyon sertifikası
- Müşteriye özel ekran dizaynı
- Farklı montaj şekilleri

Basınç - Sıcaklık Dayanım Tablosu



Ölçüler (mm)	D : 63 mm ⁽¹⁾		D : 100 mm		D : 160 mm		Ağırlıklar ⁽²⁾ (kg)					
	H	M	H	M	H	M						h
PVC - U	174,40	151,00	201,40	159,00	264,00	165,00	86,00	32,00	80,00	G 1/2 Dişi diş	1,15	1,40
PVDF	174,40	151,00	201,40	159,00	264,00	165,00	86,00	32,00	80,00	G 1/2 Dişi diş	1,30	1,55

(1) : 63 mm Arkadan bağlantılı manometreler, Arka merkezden çıkışlıdır.

(2) : Ağırlıklar 100 mm göstergeli manometreler için verilmiştir.